

产品特性

- 最大连续工作电压(L-N/L1-L2): 510Vac
- 最大连续工作电压(L-PE/N-PE): 320Vac
- L-N、L-PE 和 N-PE 保护模式
- 可适配 TN 系统
- 最大放电电流(I_{max})20kA, 8/20 μ s
- 标称放电电流(I_n) 10kA, 8/20 μ s
- 开路电压(U_{oc}) 20kV, 1.2/50 μ s
- 热保护
- LED 指示寿命
- EN 61643-11 – T2 & T3 认证
- IEC 61643-11 - Test Class II & Class III
- 并联安装
- IP65



产品描述

SPD 20/510 PL P5 热保护型防雷器, 为用于高杆灯、球场等应用中的 LED 驱动器提供更高等级的防雷保护。具备热保护和寿命指示功能, 在防雷器寿命终止时, 能有效防止灾难性故障和火灾危险。

型号列表

| 认证 | 连接方式 ⁽¹⁾ | 保护模式 | 最大钳位电压 | | 指示灯 | 线材类型 | IP 等级 | 型号 |
|-------------|---------------------|-------|----------|-------|-----|------|-------|---------------------|
| | | | L-N/L-PE | N-PE | | | | |
| TUV, CE, CB | 并联 | 差模/共模 | 2500 V | 3200V | Y | 电子线 | IP65 | SPD 20/510 PL P5 FL |
| TUV, CE, CB | 并联 | 差模/共模 | 2500 V | 3200V | Y | 护套线 | IP65 | SPD 20/510 PL P5 V |

注: (1) 当防雷器的寿命到期时, 指示灯会熄灭, 尽管此时 LED 驱动器仍可能正常工作, 请及时更换 SPD。

规格概述

| 参数 | 最小值 | 典型值 | 最大值 | 备注 |
|--|-----------|-----|---------|----------------------------------|
| 最大连续工作电压 (MCOV/ U_c) ⁽¹⁾ | - | - | 510 Vac | L-N/ L1-L2 |
| | - | - | 320 Vac | L-PE, N-PE |
| 输入频率 | 47 Hz | - | 63 Hz | |
| 标称放电电流 (I_n) ⁽²⁾ | | | 10 kA | 8/20 μ s 电流波 |
| 最大放电电流 (I_{max}) ⁽³⁾ | | | 20 kA | 8/20 μ s 电流波 |
| 开路电压 (U_{oc}) ⁽⁴⁾ | | | 20 kV | 1.2/50 μ s 开路电压波 |
| 钳位电压 U_p ⁽⁵⁾ | L-N, L-PE | | 2500 V | 20kV/10kA 组合波和 10kA 8/20 μ s |
| | N-PE | | 3200 V | |

规格概述

| 参数 | | 最小值 | 典型值 | 最大值 | 备注 |
|-----------------|---------------------|--------------------|------|-----|--------------------|
| 接地系统 | | TN | | | |
| 寿命到期指示 | | 支持 | | | 绿色：正常 熄灭：寿命到期 |
| 浪涌冲击次数 (任意耦合模式) | | | | | 8/20 μ s 电流波 |
| | 20 kA | 1 | - | - | |
| | 10 kA | 15 | - | - | |
| | 4 kA | 100 | - | - | |
| | 2 kA | 500 | - | - | |
| 尺寸 | | | | | 含挂耳尺寸 |
| 英寸 (L × W × H) | | 2.76 × 1.55 × 0.70 | | | 3.23 × 1.55 × 0.70 |
| 毫米 (L × W × H) | | 70 × 39.3 × 17.7 | | | 82 × 39.3 × 17.7 |
| 净重 | SPD 20/510 PL P5 FL | - | 81 g | - | |
| | SPD 20/510 PL P5 V | - | 86 g | - | |

- 注：(1) 最大连续工作电压(MCOV/U_c):可以连续施加到 SPD 的最大有效电压。
 (2) 标称放电电流(I_n): 考量 SPD 耐受能力; 使用 15 次 8/20 μ s 放电电流波流过 SPD 电流的峰值。
 (3) 最大放电电流(I_{max}): 考量 SPD 最大的承受能力; 使用单次 8/20 μ s 放电电流波流过 SPD 电流的峰值。
 (4) 开路电压(U_{oc}): 考量 SPD 的最大电压承受能力, 在组合波发生器连接试品端口处开路电压的值。
 (5) 钳位电压(U_p): 在施加开路电压 (U_{oc}) 脉冲期间, 通过 SPD 的残余电压或“允许通过”电压。

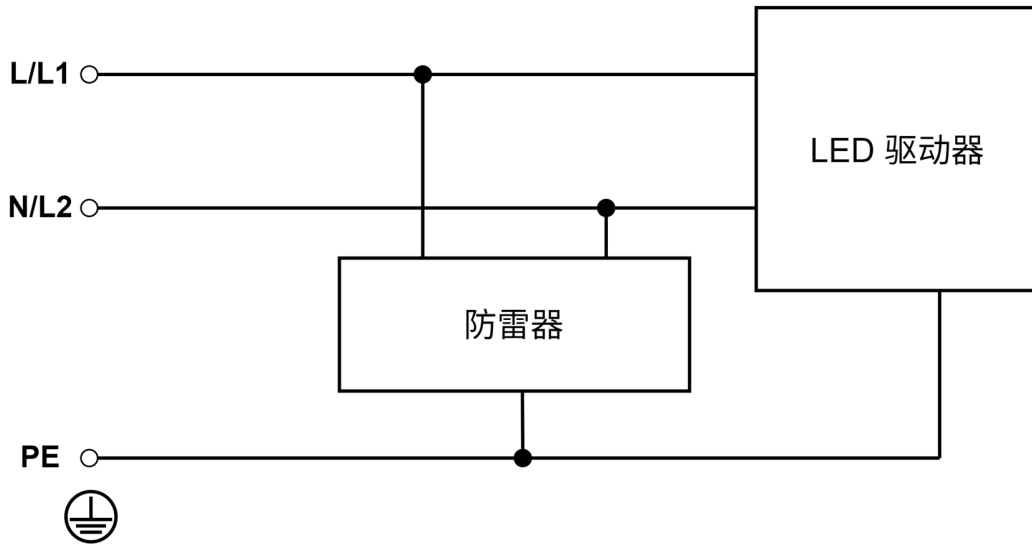
环境要求

| 参数 | 最小值 | 典型值 | 最大值 | 备注 |
|---------|--------|-----|--------|----------------------|
| 工作温度 | -40 °C | - | +85 °C | 湿度: 10% RH to 95% RH |
| 储存温度和湿度 | -40 °C | - | +85 °C | 湿度: 5% RH to 95% RH |

安全与电磁兼容标准

| 安全类别 | 标准 |
|----------|--------------|
| TUV & CE | EN 61643-11 |
| CB | IEC 61643-11 |

接线

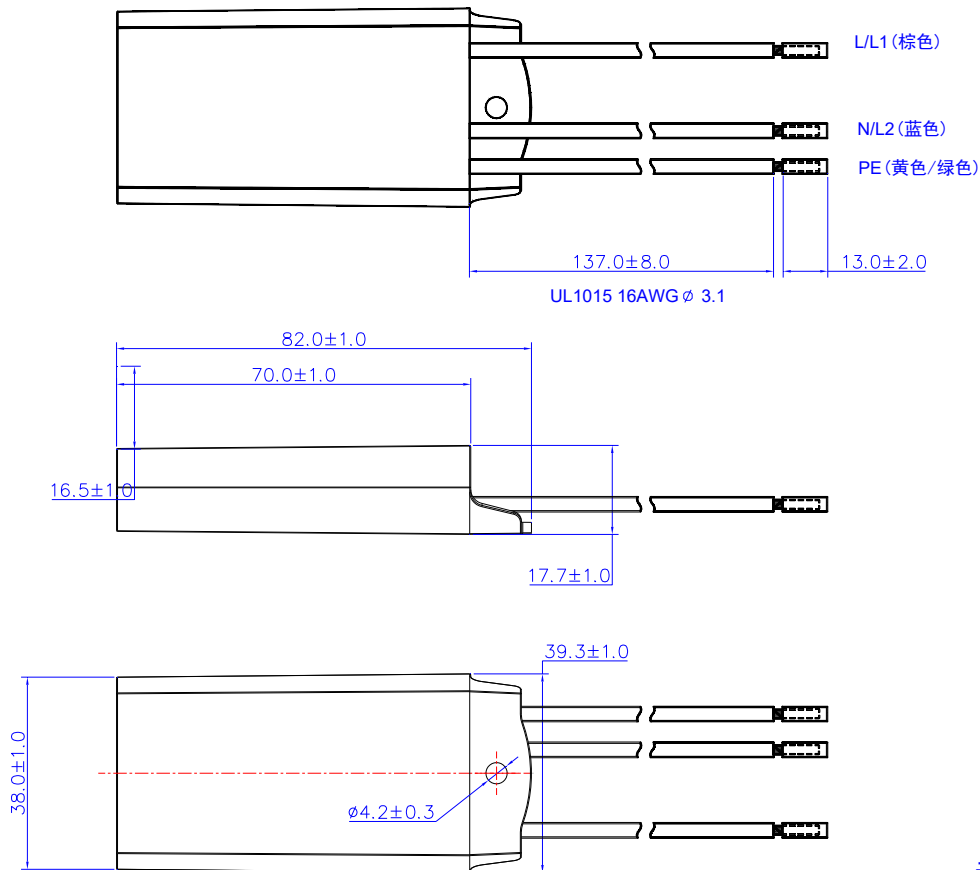


注意:

- 当防雷器的寿命到期时，指示灯会熄灭，尽管此时 LED 驱动器仍可能正常工作，请及时更换 SPD。

机构图

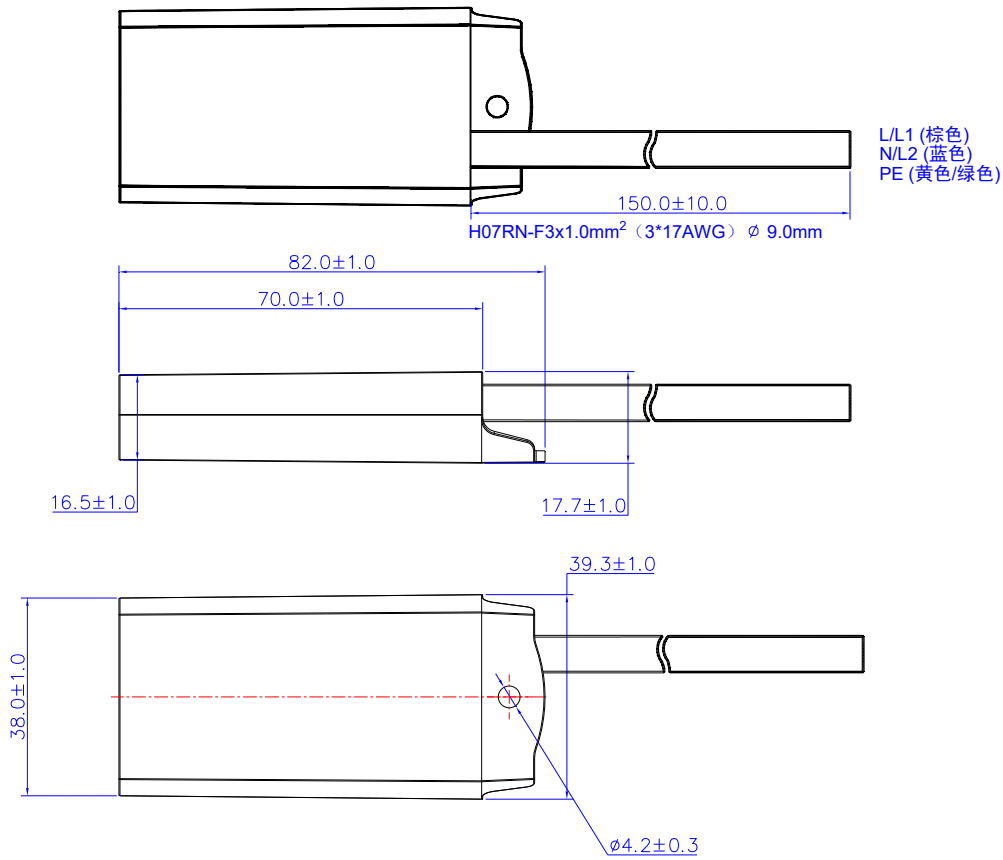
SPD 20/510 PL P5 FL



PROJ:

未注明公差: ±1

SPD 20/510 PL P5 V



未注明公差: ±1

产品订购概述

订单代码和包装

| 订购代码(EAN) | 产品名称 | 标签上的认证 | 包装单位 (Pcs/箱) | 包装箱尺寸 (L × W × H)(mm) | 整箱毛重(Kg) |
|---------------|---------------------|--------|--------------|-----------------------|----------|
| 6937186199027 | SPD 20/510 PL P5 FL | TUV CE | 150 | 395 x 267 x 285 | 13.692 |
| 6937186199041 | SPD 20/510 PL P5 V | TUV CE | 150 | 395 x 267 x 285 | 14.442 |

修订记录

| 修改时间 | 版本 | 修改描述 | | |
|------------|----|------|---|----|
| | | 项目 | 从 | 至 |
| 2026-05-15 | A | 发行 | / | / |
| 2026-06-18 | B | 格式 | / | 更新 |
| | | 接线 | / | 更新 |