

产品特性

- 效率高达 93.5%
- 恒压输出
- 防雷保护：差模 4kV，共模 6kV
- 全方位保护：过流保护，过压保护，短路保护，过温保护
- IP67
- SELV
- 5 年质保



产品描述

EBV-350SxxxSV 系列为 350W IP67 恒压驱动器产品，其输入电压范围为 176-305Vac，且具有超高的功率因数。此系列产品是专为建筑照明，装饰照明及标识照明等应用而设计。高效及良好的散热，极大地提高了产品的可靠性，并延长了产品的寿命。全方位的保护，包括防雷保护、过流保护、过压保护、短路保护及过温保护，更是保证了此款产品的无障碍运转。

型号列表

输出电压	输入电压范围(1)(2)	输出电流范围	最大输出功率	效率(3)	功率因数	型号(4)(5)
					220Vac	
12 V	176 ~ 305 Vac 190 ~ 250 Vdc	0 ~ 25.0 A	300 W	91.5%	0.96	EBV-350S012SV
24 V	176 ~ 305 Vac 190 ~ 250 Vdc	0 ~ 14.6 A	350 W	93.5%	0.96	EBV-350S024SV
36 V	176 ~ 305 Vac 190 ~ 250 Vdc	0 ~ 9.8 A	350 W	93.5%	0.96	EBV-350S036SV
48 V	176 ~ 305 Vac 190 ~ 250 Vdc	0 ~ 7.3 A	350 W	93.0%	0.96	EBV-350S048SV

- 注：(1) CCC 认证电压范围：220/230/240Vac；除 CCC 之外的认证电压范围：200-240Vac 或 190-250Vdc（除 BIS）。
 (2) 工作输入电压范围：90-305Vac，其中 90-176Vac 为安全的输入电压范围（详情请参阅下文“降额曲线”）。
 (3) 测试条件：220Vac, 100%负载（详情请参阅下文“规格概述”）。
 (4) SELV。
 (5) BIS 型号后缀为-3000。

输入性能

参数	最小值	典型值	最大值	备注
输入 AC 电压范围	176 Vac	-	305 Vac	
输入 DC 电压范围	190 Vdc	-	250 Vdc	
输入频率范围	47 Hz	-	63 Hz	
漏电流	-	-	0.70 mA	IEC 60598-1; 240Vac/ 60Hz
输入电流	-	-	1.91 A	220Vac, 100%负载
浪涌电流 (I ² t)	-	-	3.776 A ² s	220Vac, 25°C 环温（冷机启动），10%I _{pk} -10%I _{pk} , 持续时间=1.38ms；详情请参阅浪涌电流曲线

输入性能

参数	最小值	典型值	最大值	备注
功率因数	0.9	-	-	220-240Vac, 50-60Hz, 60%-100%负载 (210~350W)
总谐波失真	-	-	20%	
总谐波失真	-	-	10%	220-240Vac, 50-60Hz, 75%-100%负载 (262.5~350W)

输出性能

参数	最小值	典型值	最大值	备注
输出电压精度	-2.5%Vo	-	2.5%Vo	100%负载
总输出电压纹波(pk-pk)	-	-	2%Vo	220-240Vac, 0% - 100%负载。在示波器 20MHz 带宽的条件下, 输出并有 0.1μF 瓷 片电容和 10μF 电解电容。
启动过冲电压	-	-	5%Vo	100%负载
线性调整率	-	-	±0.5%	100%负载
负载调整率	-	-	±1%	
开机启动时间	-	-	0.5 s	220Vac, 100%负载
动态响应	输出偏差	-	5%Vo	上升时间/下降时间: 1 A/μs 负载: 25% ~ 100%负载
	校正时间	-	10 ms	
温度系数	-	0.03%/°C	-	壳温= 0°C~Tc 最大值

规格概述

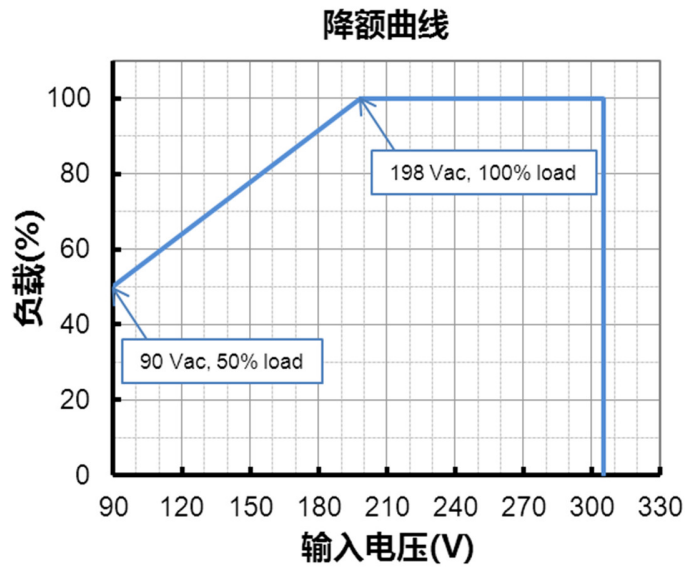
参数	最小值	典型值	最大值	备注
效率@220Vac:				
EBV-350S012SV	89.5%	91.5%	-	100%负载, 25°环温; 冷机时, 效率降低约 2%
EBV-350S024SV	91.5%	93.5%	-	
EBV-350S036SV	91.5%	93.5%	-	
EBV-350S048SV	91.0%	93.0%	-	
平均无故障时间	-	258,000 Hours	-	220 Vac, 环温 25°C, 80%负载(MIL- HDBK-217F)
寿命时间	-	114,000 Hours	-	220 Vac, 80%负载, 壳温 70°C, 详情请 参阅寿命曲线
安规壳温	-40 °C	-	+90 °C	
质保壳温	-40 °C	-	+75 °C	5 年质保所对应的质保壳温 湿度: 10% RH to 95% RH
储存温度	-40 °C	-	+85 °C	湿度: 5%RH to 95%RH
尺寸	英寸 (L × W × H) 毫米 (L × W × H)	7.87 x 3.15 x 1.65 200 x 80 x 42		含挂耳尺寸 8.94 x 3.15 x 1.65 227 x 80 x 42
净重	-	1350 g	-	-

安全与电磁兼容标准

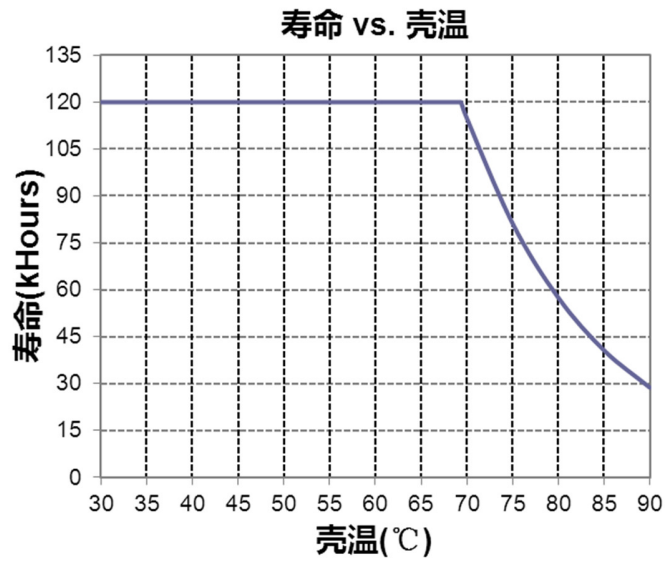
安全目录	标准
CE & ENEC	EN 61347-1, EN 61347-2-13
CB	IEC 61347-1, IEC 61347-2-13
CCC	GB/T 19510.1, GB/T 19510.213
KC	K 61347-1, K 61347-2-13
BIS	IS 15885(PART2/SEC13)
性能	标准
ENEC	EN IEC 62384
EMI 标准	备注
EN IEC 55015/GB/T 17743/KS C 9815 ⁽¹⁾	Conducted emission Test & Radiated emission Test
EN IEC 61000-3-2/GB 17625.1	Harmonic current emissions
EN 61000-3-3	Voltage fluctuations & flicker
EMS 标准	备注
EN 61000-4-2	Electrostatic Discharge (ESD): 8 kV air discharge, 4 kV contact discharge
EN 61000-4-3	Radio-Frequency Electromagnetic Field Susceptibility Test-RS
EN 61000-4-4	Electrical Fast Transient / Burst-EFT
EN 61000-4-5	Surge Immunity Test: AC Power Line: Differential Mode 4 kV, Common Mode 6 kV
EN 61000-4-6	Conducted Radio Frequency Disturbances Test-CS
EN 61000-4-8	Power Frequency Magnetic Field Test
EN 61000-4-11	Voltage Dips
EN IEC 61547/KS C 9547	Electromagnetic Immunity Requirements Applies To Lighting Equipment

注：（1）电源满足 EMI 标准，但由于电源作为灯具系统的一部分，需结合灯具(终端设备)进行 EMI 相关确认。

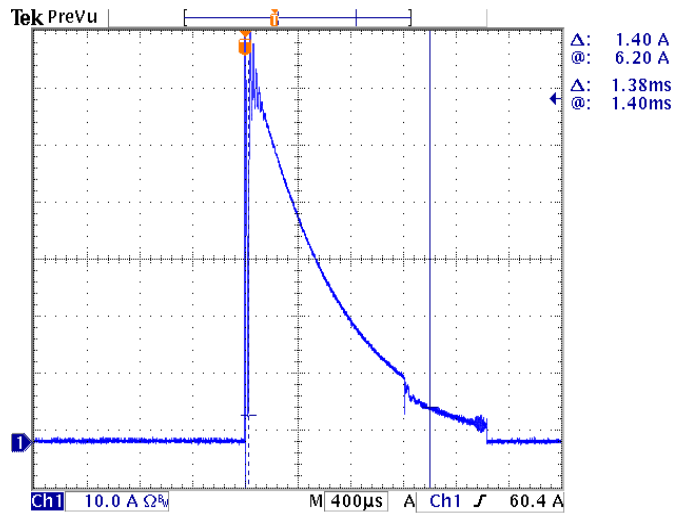
降额曲线



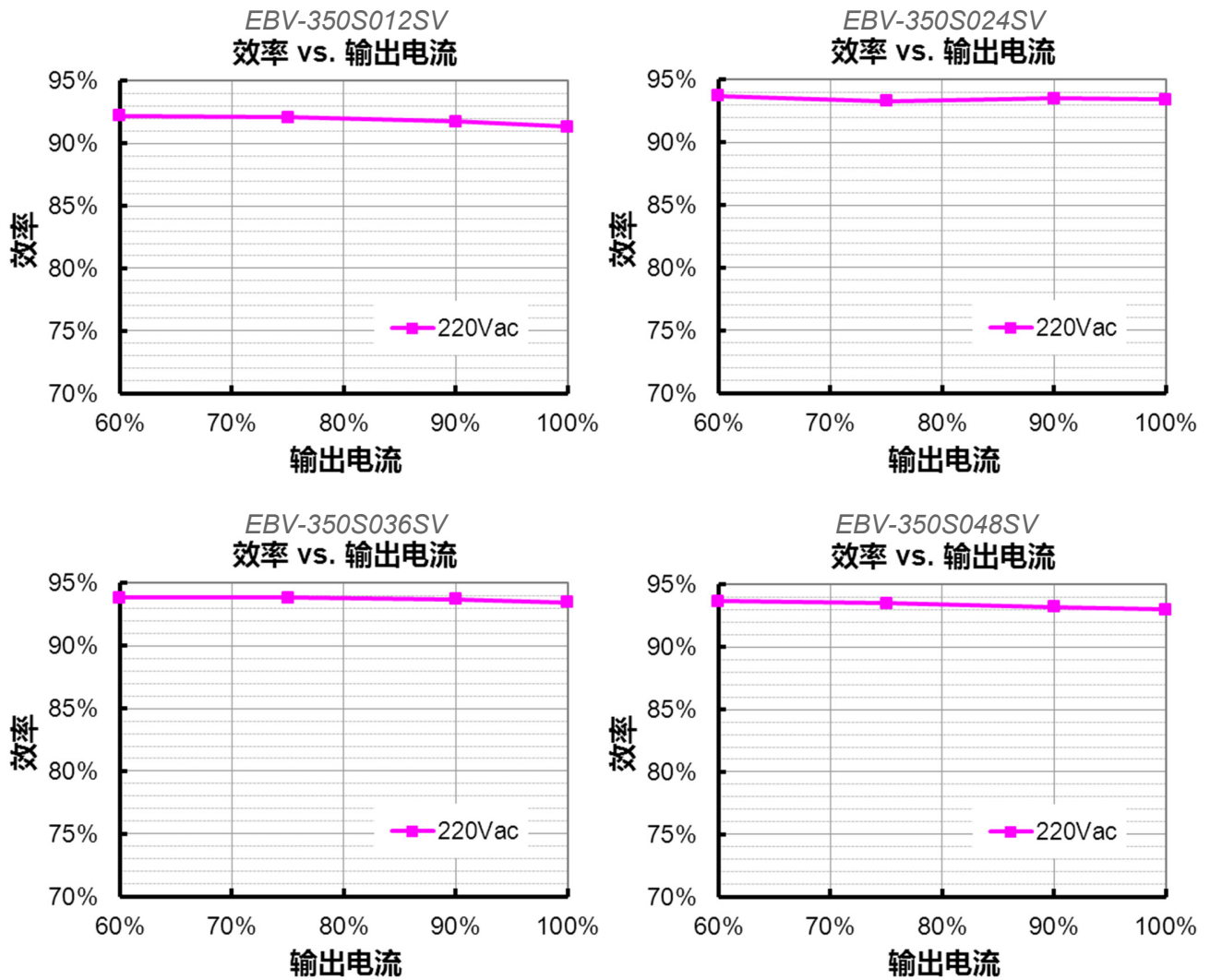
寿命对壳温曲线



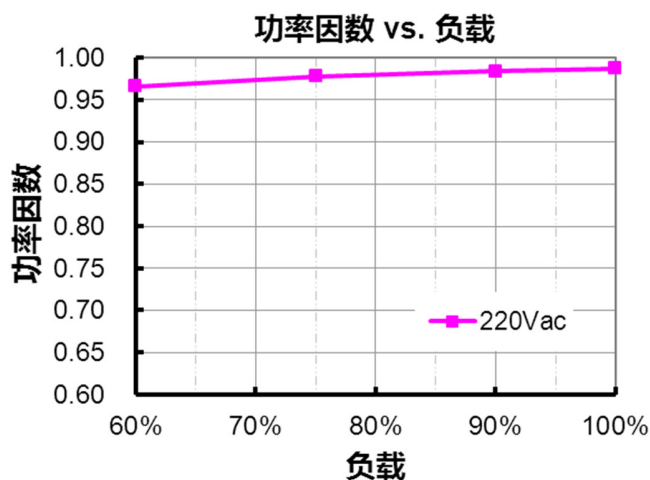
浪涌曲线



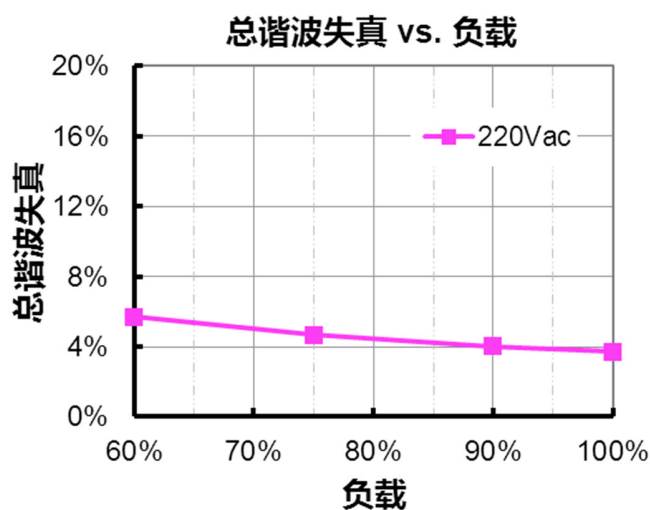
效率曲线



功率因数曲线



总谐波失真曲线

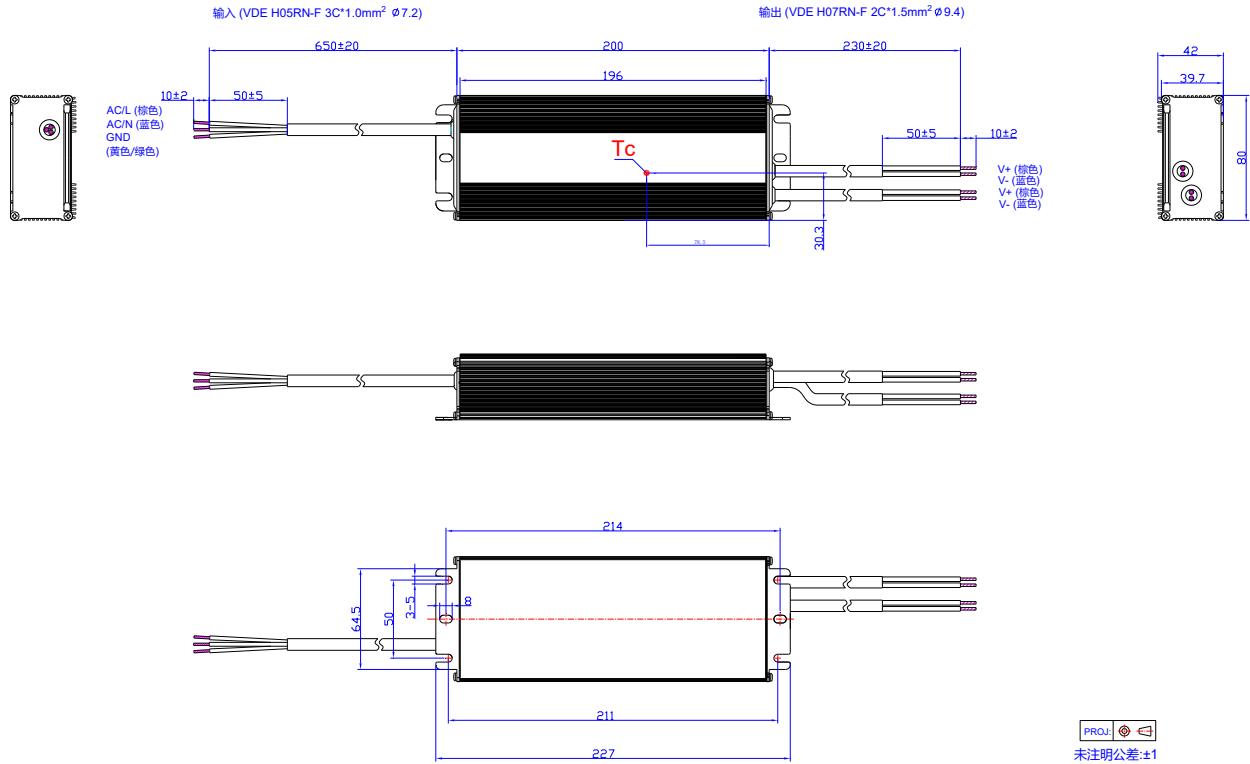


保护功能

参数	备注
过流保护	自恢复模式。故障排除时，自动恢复。
过压保护	输出电压会限制在规定范围内。
短路保护	自恢复模式。短路时，产品无损伤。短路排除时，可自动恢复。
过温保护	自恢复模式。过温解除时，可恢复正常。

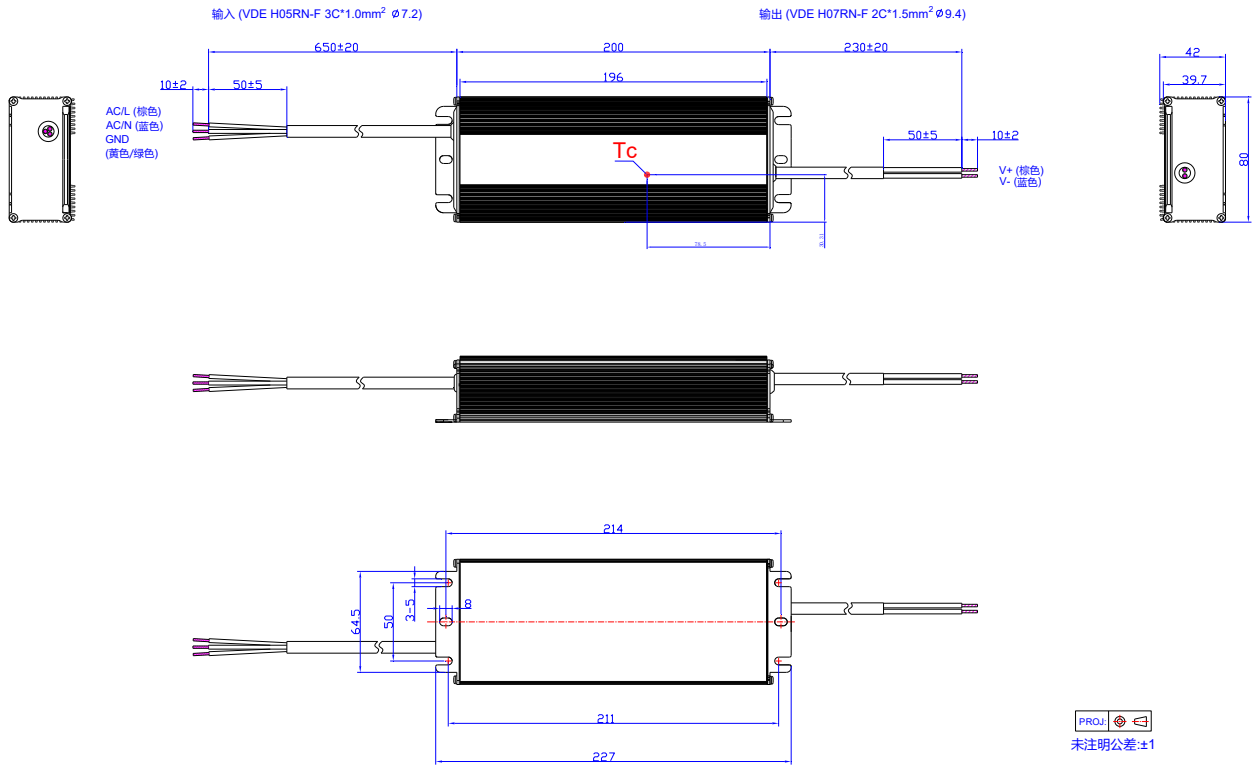
机构图

EBV-350S012/024SV

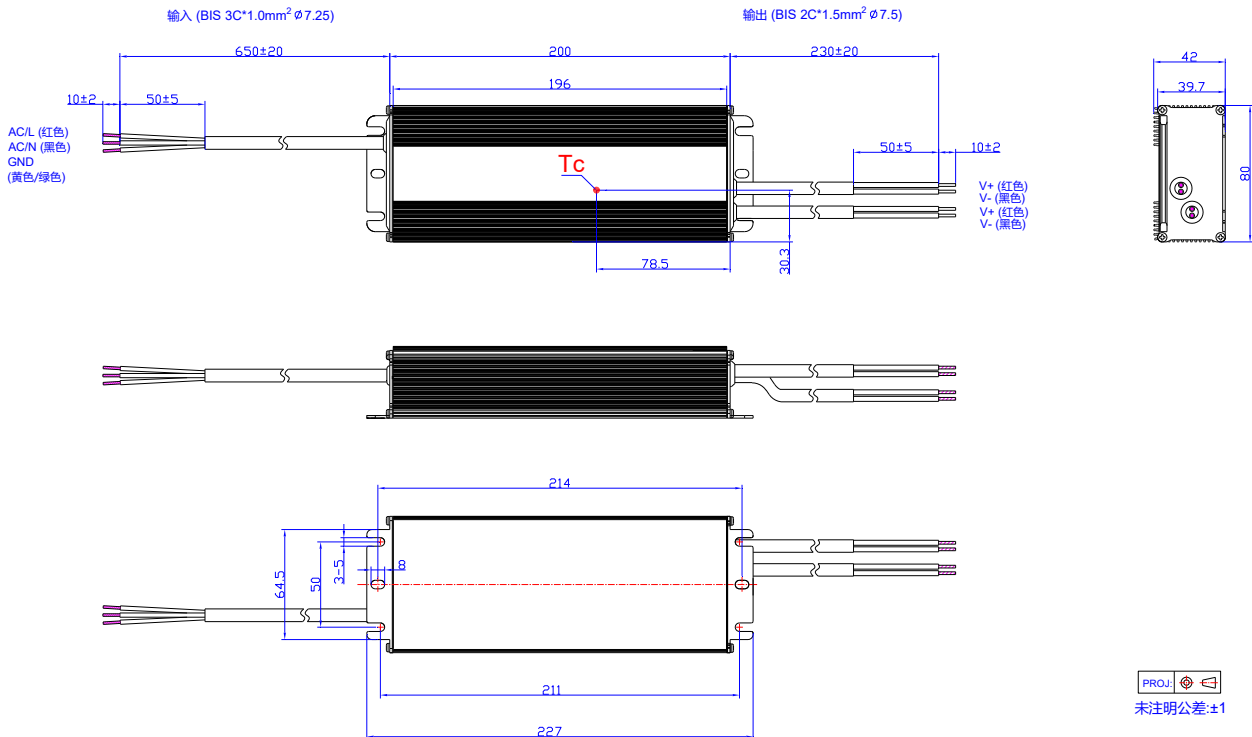


注：2 条输出线在内部为并联连接。单根 1.5mm² 最大允许通过电流为 14.5A。使用过程中请将 2 根棕色线连接在一起，同时，2 根蓝色线连接在一起，确保平均分担电流。

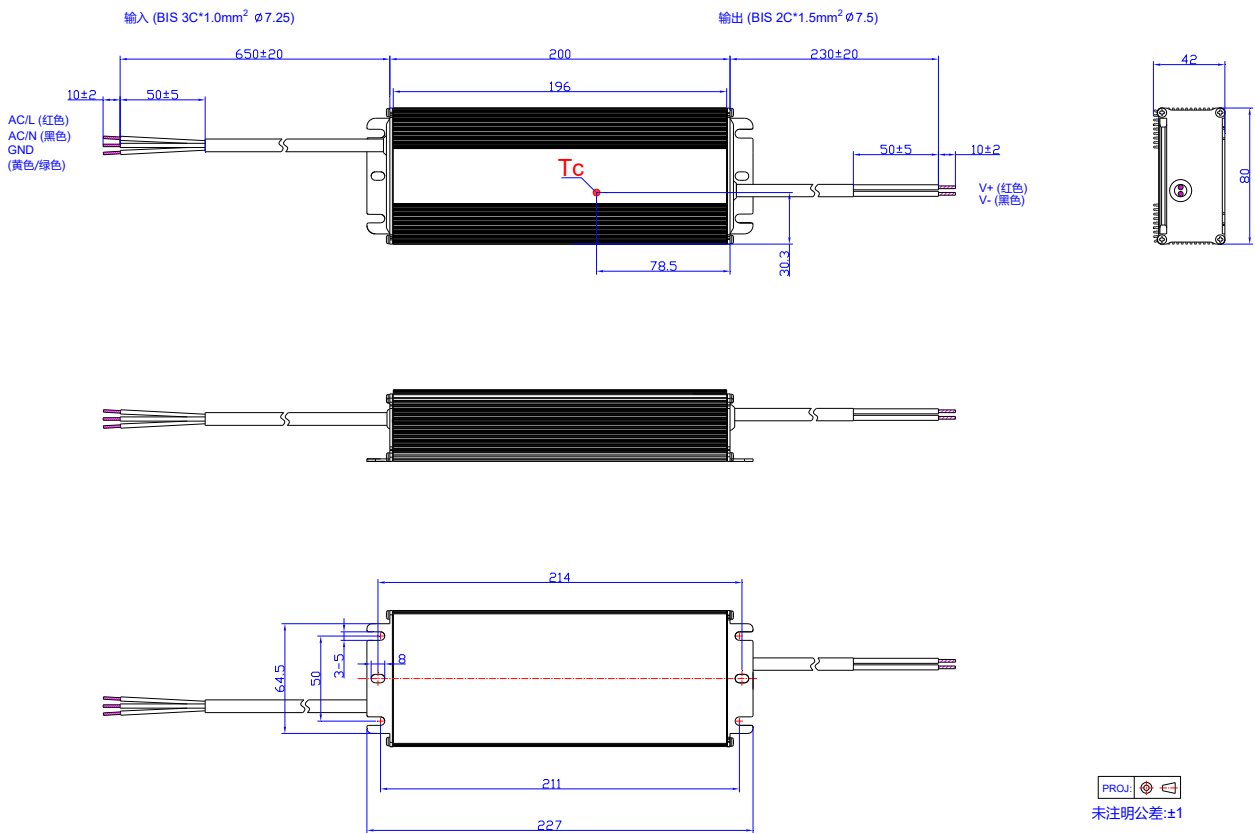
EBV-350S036/048SV



EBV-350S012/024SV-3000



EBV-350S036/048SV-3000



符合 RoHS 要求

我们的产品符合欧盟 RoHS 指令 2011/65/EU 及其最新修订指令 (EU) 2015/863。

修订记录

修改时间	版本	修改描述			
		项目	从	至	
2018-06-22	A	发行	/	/	
2018-12-29	B	产品照片	/	更新	
		CE 认证	/	新增	
		CB 认证	/	新增	
		ENEC 认证	/	新增	
		BIS 认证	/	新增	
		型号列表	EBV-350S012SV EBV-350S036SV EBV-350S048SV		新增
		型号列表备注	(1) 认证电压范围： 200-240Vac 或 190- 250Vdc (除 CCC, KS 和 BIS)。		(1) CCC 认证电压范 围：220/230/240Vac; 除 CCC 之外的认证电 压范围：200-240Vac 或 190-250Vdc (除 BIS)。
		型号列表备注	(4) SELV。		新增
		型号列表备注	(5) BIS 型号后缀为- 3000。		新增
		输入电流	2.1 A		1.91 A
		浪涌电流(I ² t)	2.55 A ² s		3.776 A ² s
		保持时间	/		删除
		效率@220Vac	EBV-350S012SV EBV-350S036SV EBV-350S048SV		新增
		平均无故障时间	285,000Hours		258,000Hours
		安全与电磁兼容标准	/		更新
		浪涌曲线	/		更新
		效率曲线	EBV-350S012SV EBV-350S036SV EBV-350S048SV		新增
		功率因数曲线	/		更新
		总谐波失真曲线	/		更新
		机构图	EBV-350S012SV EBV-350S024SV		更新
机构图 - EBV-350S012/024SV 备注	/		新增		

修订记录

修改时间	版本	修改描述		
		项目	项目	项目
2018-12-29	B	机构图	EBV-350S036SV EBV-350S048SV	新增
2021-08-26	C	产品特性	/	更新
		规格概述	质保壳温	更新
		规格概述	储存温度	更新
		安全与电磁兼容标准	EN 61000-4-5	更新
		机构图	EBV-350S012/024SV	更新
		机构图	EBV-350S036/048SV	更新
		机构图	EBV-350S012/024SV-3000	新增
2021-09-02	D	KC 标识	/	新增
		安全与电磁兼容标准	KC	新增
		安全与电磁兼容标准	EMI 标准	更新
2025-09-03	E	格式	/	更新
		安全与电磁兼容标准	/	更新
2026-06-03	F	格式	/	更新
		产品实拍图	/	更新
		安全与电磁兼容标准	/	更新