

## 产品特性

- 0-10V 调光（与无源调光器兼容）
- 恒流输出
- 高效率
- 主动式功率因数校正
- 全方位保护：过载保护，短路保护，开路保护
- SELV
- Class 2 输出



## 产品描述

LUC-012SxxxDSP(SSP) 系列输入电压范围为 90 ~ 305 Vac，且具有高效和高可靠性。全方位的保护，包括过载保护、短路保护及开路保护，保证了此款产品的无障碍运转。

## 型号列表

输出电流	输入电压范围 (1)	输出电压范围	最大输出功率	效率 (2)	功率因数 (2)	型号
350 mA	90 ~ 305 Vac	17~ 34 Vdc	12 W	81%	0.94	LUC-012S035DSP(SSP)
500 mA	90 ~ 305 Vac	12~ 24 Vdc	12 W	80%	0.94	LUC-012S050DSP(SSP)
700 mA	90 ~ 305 Vac	9 ~ 17 Vdc	12 W	80%	0.94	LUC-012S070DSP(SSP)

注：（1）UL, FCC 认证电压范围：100-277Vac; 其他：100-240Vac。

（2）测试条件：220Vac, 100%负载, 25°C环温。

## 输入性能

参数	最小值	典型值	最大值	备注
输入 AC 电压范围	90 Vac	-	305 Vac	
输入频率范围	47 Hz	-	63 Hz	
漏电流	-	-	0.75 MIU	UL 8750; 277Vac/ 60Hz
	-	-	0.70 mA	IEC 60598-1; 240Vac/ 60Hz
输入电流	-	-	0.18 A	120Vac, 100%负载
浪涌电流 (I <sub>2t</sub> )	-	-	0.015 A <sup>2</sup> s	220Vac, 25°C环温 (冷机启动), 10%-10%持续时间=136μs; 详情请参阅浪涌曲线.
功率因数	0.90	-	-	100~277 Vac, 50-60Hz, 100%负载
总谐波失真	-	-	20%	100~277 Vac, 50-60Hz, 75%~100%负载 (9~12W)

## 输出性能

参数	最小值	典型值	最大值	备注
电流精度	-5%Io	-	5%Io	
输出电流纹波	-	-	30%Io	100%负载
空载输出电压 Io = 350 mA Io = 500 mA Io = 700 mA	- - -	- - -	38 V 28 V 21 V	
启动电流过冲	-	-	10%Io	100%负载
线性调整率	-	-	±1%	100%负载
负载调整率	-	-	±3%	100%负载
开机启动时间	-	0.40 s	0.75 s	120Vac, 75%~100%负载
	-	0.30 s	0.50 s	220Vac, 75%~100%负载
温度系数	-	0.03%/°C	-	壳温=0~Tc 最大值

注：所有性能参数均使用 YW-PWH01 情况下所量测的典型值，特别注明除外。

## 规格概述

参数	最小值	典型值	最大值	备注
效率@120Vac: Io = 350 mA Io = 500 mA Io = 700 mA	79% 78% 78%	80% 79% 79%	- - -	环温 25°C, 100%负载
效率@220Vac: Io = 350 mA Io = 500 mA Io = 700 mA	80% 79% 79%	81% 80% 80%	- - -	环温 25°C, 100%负载
效率@277Vac: Io = 350 mA Io = 500 mA Io = 700 mA	79% 78% 78%	80% 79% 79%	- - -	环温 25°C, 100%负载
空载功耗	-	-	3 W	
平均无故障时间	-	459,300 Hours	-	120 Vac, 环温 25°C, 80%负载 (MIL-HDBK-217F)
寿命时间	-	90,000 Hours	-	120 Vac, 壳温 60°C, 80%负载, 详情请参阅寿命曲线.
安规壳温	-20 °C	-	+85 °C	
质保壳温	-20 °C	-	+70 °C	湿度: 10% RH to 90% RH, 无冷凝。
储存温度	-30 °C	-	+85 °C	湿度: 5% RH to 95% RH, 无冷凝。
尺寸 英寸 (L × W × H) 毫米 (L × W × H)	4.12 × 1.65 × 1.20 104.5 × 42 × 30.5			
净重	-	180 g	-	

注：所有性能参数均使用 YW-PWH01 情况下所量测的典型值，特别注明除外。

## 调光控制

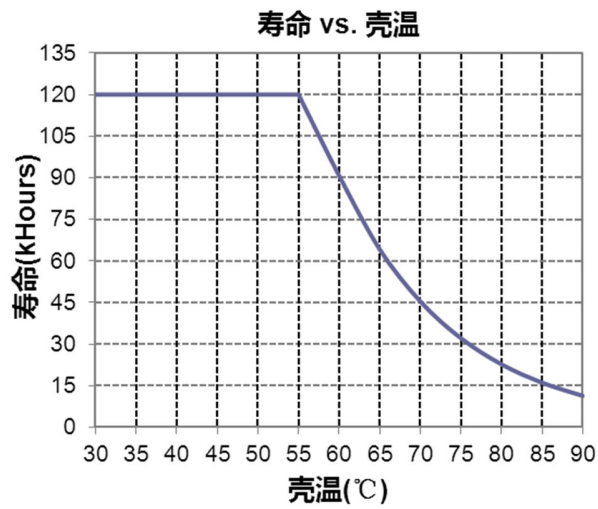
参数	最小值	典型值	最大值	备注
调光电压范围	-2 V	-	15 V	
电流提供能力	0 $\mu$ A	200 $\mu$ A	250 $\mu$ A	
输出电流调整范围	10%I <sub>omax</sub>	-	100%I <sub>omax</sub>	
推荐调光输入	0 V	-	10 V	

## 安全与电磁兼容标准

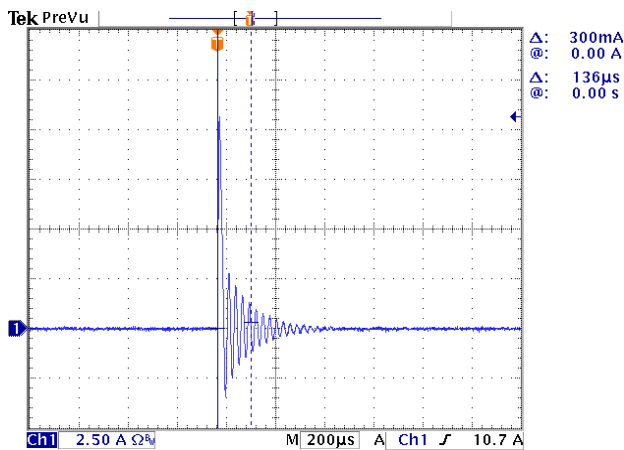
安全目录	标准
UL/CUL	UL 8750, UL 1310, CAN/CSA-C22.2 No. 250.13, CAN/CSA-C22.2 No. 223-M91
CE	EN 61347-1, EN 61347-2-13
KS	KS C 7655
EMI 标准	备注
EN IEC 55015 <sup>(1)</sup>	Conducted emission Test & Radiated emission Test
EN IEC 61000-3-2	Harmonic current emissions
EN 61000-3-3	Voltage Fluctuations & Flicker
FCC Part 15 <sup>(1)</sup>	ANSI C63.4 Class B This device complies with Part 15 of the FCC Rules. Operation is subject to the following two conditions:[1] this device may not cause harmful interference, and [2] this device must accept any interference received, including interference that may cause undesired operation.
EMS 标准	备注
EN 61000-4-2	Electrostatic Discharge (ESD): 8 kV air discharge, 4 kV contact discharge
EN 61000-4-3	Radio-Frequency Electromagnetic Field Susceptibility Test-RS
EN 61000-4-4	Electrical Fast Transient / Burst-EFT
EN 61000-4-5	Surge Immunity Test: AC Power Line: Differential Mode 1 kV
EN 61000-4-6	Conducted Radio Frequency Disturbances Test-CS
EN 61000-4-8	Power Frequency Magnetic Field Test
EN 61000-4-11	Voltage Dips
EN IEC 61547	Electromagnetic Immunity Requirements Applies to Lighting Equipment

注：（1）电源满足 EMI 标准，但由于电源作为灯具系统的一部分，需结合灯具(终端设备)进行 EMI 相关确认。

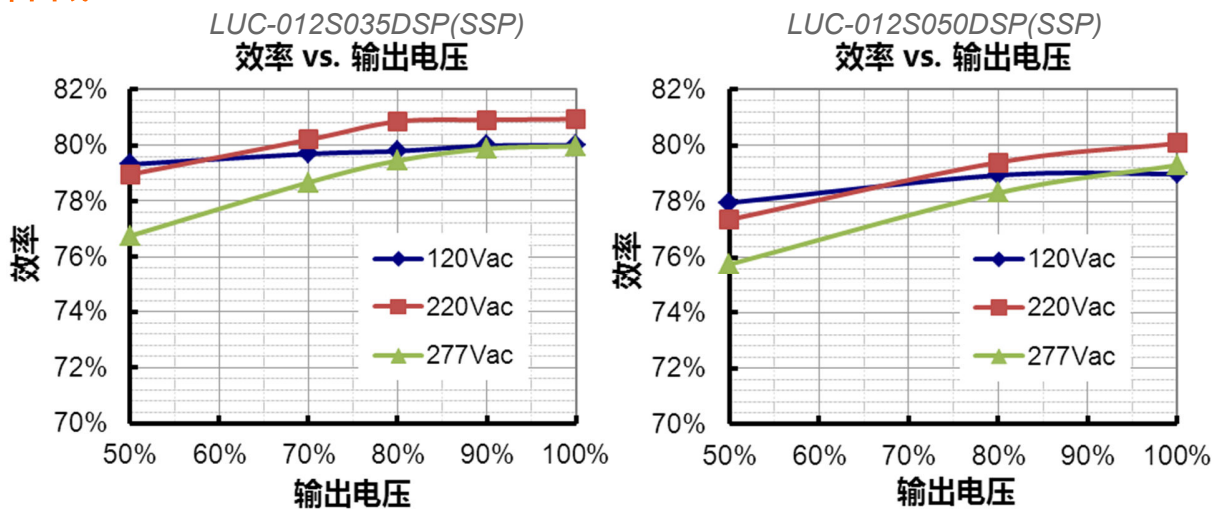
## 寿命对壳温曲线



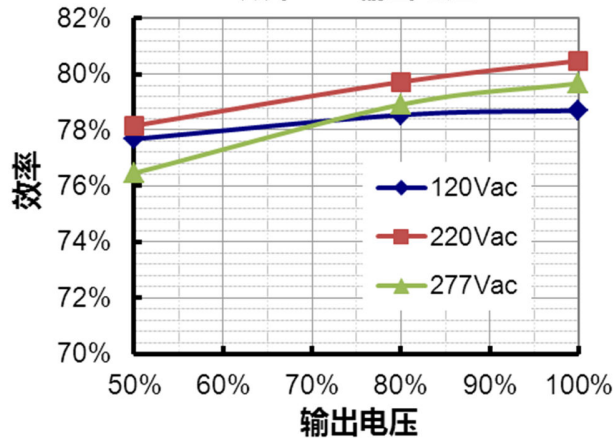
## 浪涌曲线



## 效率曲线

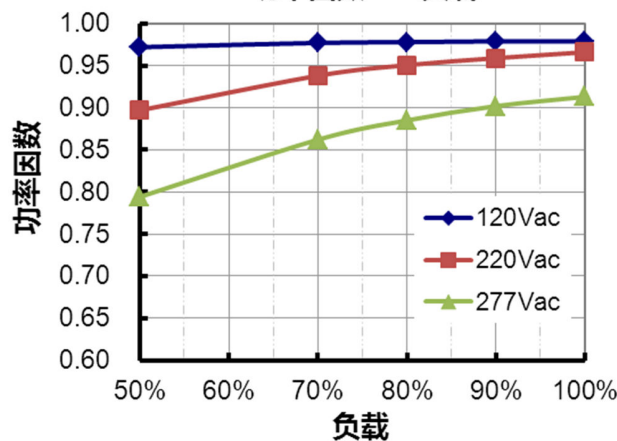


LUC-012S070DSP(SSP)  
效率 vs. 输出电压



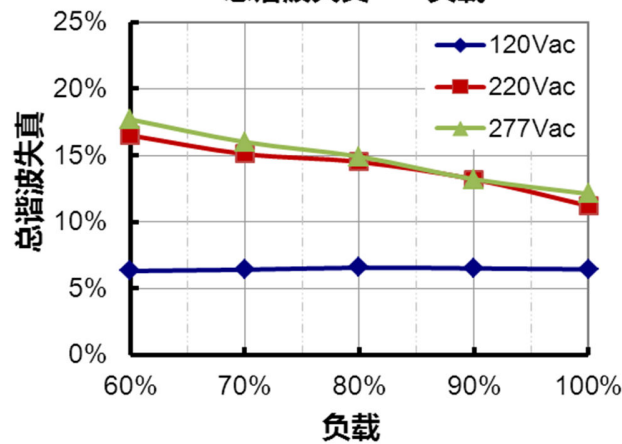
## 功率因数曲线

功率因数 vs. 负载



## 总谐波失真曲线

总谐波失真 vs. 负载



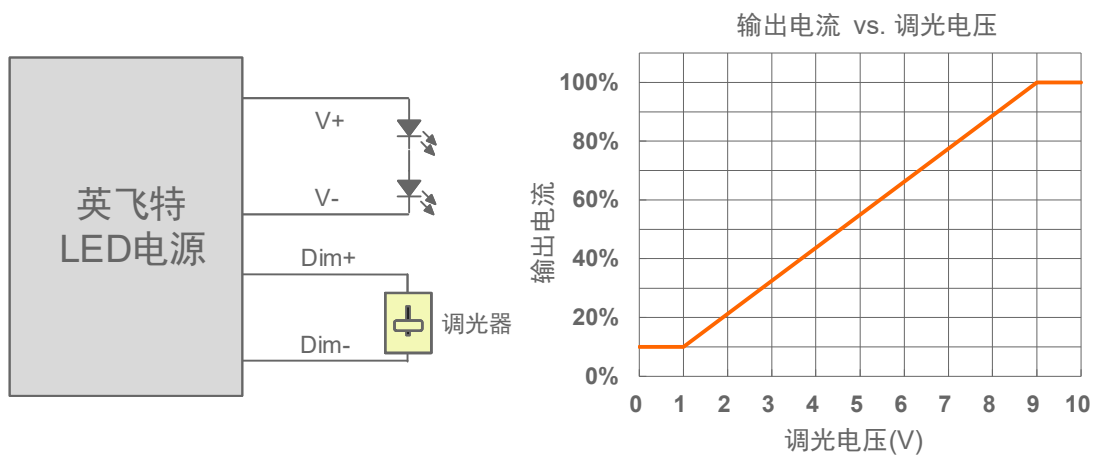
## 保护功能

参数	备注
短路保护	自恢复模式。短路时，产品无损伤。短路解除时，可自动恢复。

## 调光

### ● 0-10V 调光

调光由 0~10V 线控制，以下为调光示意图。

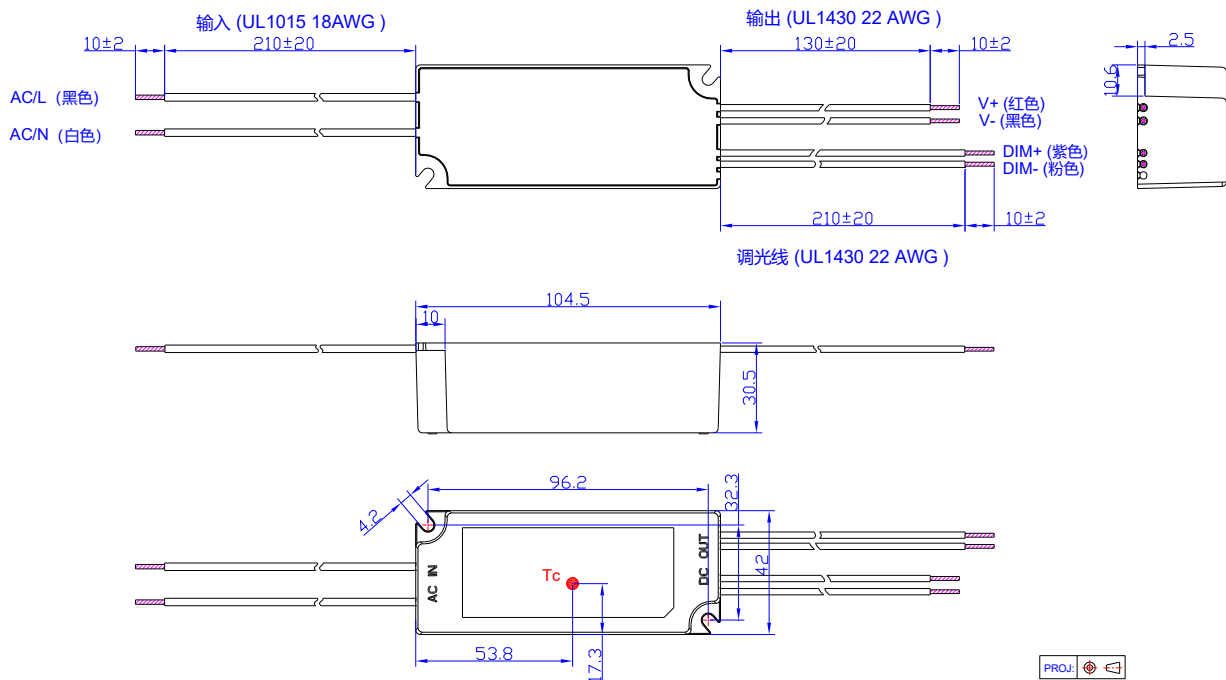


注:

1. 不能将调光地线Dim-连接到输出线V-或者V+上，否则驱动器无法正常工作。
2. 可用0-10V 电压信号源或者无源元件，比如稳压管，来替代调光器。

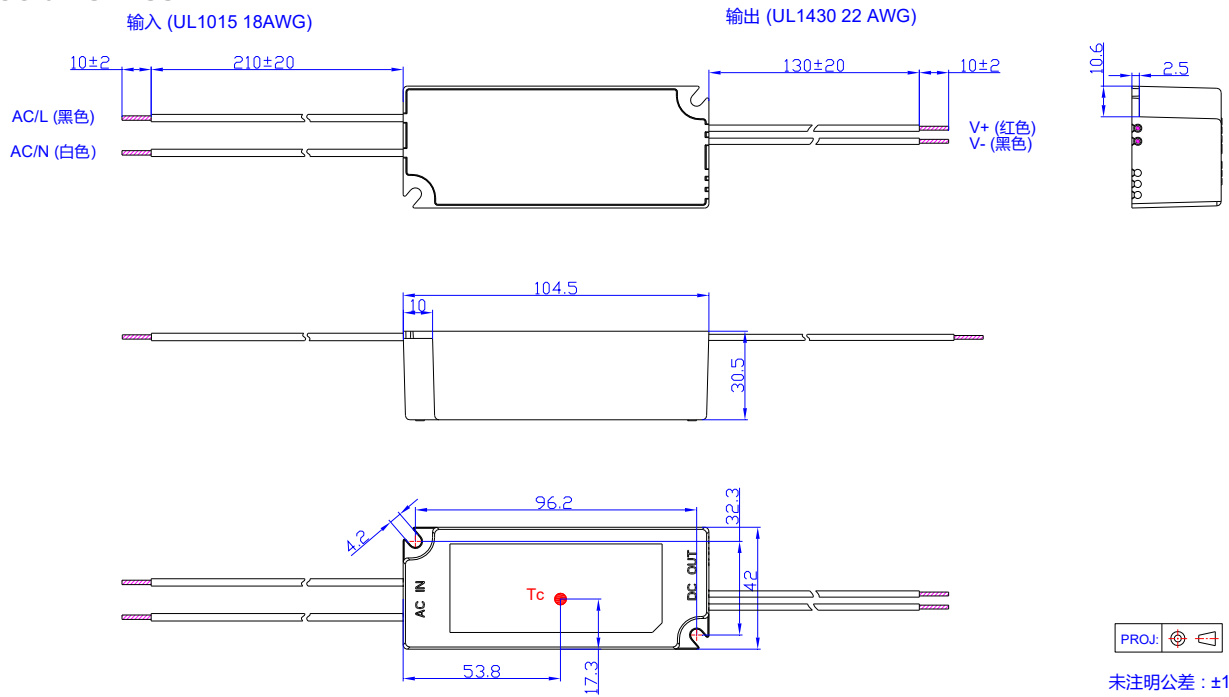
## 机构图

LUC-012SxxxDSP



PROJ.   
未注明公差:±1

LUC-012SxxxSSP



## 符合 RoHS 要求

我们的产品符合欧盟 RoHS 指令 2011/65/EU 及其最新修订指令 (EU) 2015/863。

## 修订记录

修改时间	版本	修改描述		
		项目	从	至
2011-12-19	A	发行	/	/
2012-6-14	B	启动过冲电流	20%	10%
2012-7-12	E	版本升级跳至与英文版保持一致		
2012-8-29	F	浪涌电流 (I <sup>2</sup> t)	/	新增
		PF 最小值	/	新增
		THD 最大值	/	新增
		温度系数	/	新增
		寿命和 MTBF 典型值	/	新增
2012-10-31	G	机构图更新-出线长度减少 20mm	/	/
2013-02-20	H	效率@220Vac	/	下降 1%
		效率@277Vac	/	下降 2%
		除 350mA 外其他型号效率和 PF 曲线	/	新增
		所有型号 THD 曲线	/	新增
2014-02-26	I	功率因数	0.9 最小值 At 100-277Vac, 90%-100%load	0.9 最小值 At 100-277Vac, 100%load
2015-07-14	J	CCC 认证	/	新增
		双重绝缘	/	新增
		CQC 认证	/	删除
		漏电流	/	更新
		浪涌电流 (I <sup>2</sup> t)	0.001 A <sup>2</sup> s	0.015 A <sup>2</sup> s
		开机启动时间@220Vac	/	新增
		寿命	63,500 Hours	90,000 Hours
		质保壳温	/	新增
		环境要求	/	删除
		净重	140g	170g
		电流提供能力最大值	200 uA	250 uA
		寿命对壳温曲线	/	更新
		浪涌曲线	/	新增
总谐波失真曲线	/	更新		
2016-12-05	K	开机启动时间@120Vac	最大值=1.0 s	最大值=0.75 s
		净重	170 g	180 g

## 修订记录

修改时间	版本	修改描述		
		项目	从	至
2016-12-05	K	KS 认证	/	新增
2019-08-20	L	TUV 标识	/	更新
		PSE 标识	/	更新
		CCC 标识	/	删除
		输入性能（功率因数/总谐波失真）	50-60Hz	新增
		安全与电磁兼容标准	UL/CUL	更新
		安全与电磁兼容标准	TUV	新增
		安全与电磁兼容标准	CB	新增
		安全与电磁兼容标准	KS	更新
		安全与电磁兼容标准	PSE	新增
		安全与电磁兼容标准	FCC	更新
		安全与电磁兼容标准	EN 55015 <sup>(1)</sup>	更新
		安全与电磁兼容标准	EN 61000-3-2	更新
		安全与电磁兼容标准	EN 61000-4-2	更新
		安全与电磁兼容标准	EN 61000-4-3	更新
		安全与电磁兼容标准	EN 61000-4-5	更新
		安全与电磁兼容标准	EN 61000-4-6	更新
安全与电磁兼容标准	EN 61000-4-8	更新		
安全与电磁兼容标准	EN 61000-4-11	更新		
符合 RoHS 要求	/	更新		
2022-03-10	M	产品实拍图	/	更新
		PSE 标识	/	删除
		规格概述	湿度	更新
		安全与电磁兼容标准	PSE	删除
		调光	/	更新
		机构图	/	更新
2026-04-14	N	格式	/	更新
		产品实拍图	/	更新
		TUV/CB 标识	/	删除
		安全与电磁兼容标准	/	更新