

产品特性

- 效率高达 91%
- 恒压输出
- 防雷保护：差模 4kV，共模 6kV
- 全方位保护：过流保护，过压保护，短路保护，过温保护
- IP67
- SELV
- 5 年质保



产品描述

EBV-072SxxxSVF 系列为 72W IP67 恒压驱动器产品，其输入电压范围为 176-305Vac，且具有超高的功率因数。此系列产品是专为建筑照明，装饰照明及标识照明等应用而设计。超高的效率，紧凑的外壳设计，良好的散热，极大地提高了产品的可靠性，并延长了产品的寿命。全方位的保护，包括防雷保护、过流保护、过压保护、短路保护及过温保护，更是保证了此款产品的无障碍运转。

型号列表

输出电压	输入电压范围(1)	输出电流范围	最大输出功率(2)	效率(3)	功率因数	型号(4)
					220Vac	
24 V	176 ~ 305 Vac 190 ~ 250 Vdc	0 ~ 3.0 A	72 W	88.5%	0.96	EBV-072S024SVF
36 V	176 ~ 305 Vac 190 ~ 250 Vdc	0 ~ 2.0 A	72 W	89.5%	0.96	EBV-072S036SVF
48 V	176 ~ 305 Vac 190 ~ 250 Vdc	0 ~ 1.5 A	72 W	91.0%	0.96	EBV-072S048SVF

- 注：(1) CCC 认证电压范围：220/230/240Vac；除 CCC 之外的认证电压范围：200-240Vac。
 (2) 工作输入电压范围：90-305Vac，其中 90-176Vac 为安全的输入电压范围（详情请参阅下文“降额曲线”）。
 (3) 测试条件：220Vac，100%负载（详情请参阅下文“规格概述”）。
 (4) BIS 型号后缀为-3000。

输入性能

参数	最小值	典型值	最大值	备注
输入 AC 电压范围	176 Vac	-	305 Vac	
输入 DC 电压范围	190 Vdc	-	250 Vdc	
输入频率范围	47 Hz	-	63 Hz	
漏电流	-	-	0.70 mA	IEC 60598-1; 240Vac/60Hz
输入电流	-	-	0.42 A	220Vac, 100%负载
浪涌电流 (I ² t)	-	-	0.03 A ² s	220Vac, 25°C 环温 (冷机启动), 10%I _{pk} -10%I _{pk} , 持续时间=1.6 μs; 详情请参阅浪涌电流曲线
功率因数	0.9	-	-	220-240Vac, 50-60Hz, 70%-100%负载 (50.4~72W)
总谐波失真	-	-	10%	

输出性能

参数	最小值	典型值	最大值	备注
输出电压精度	-5%Vo	-	5%Vo	100%负载
总输出电压纹波(pk-avg) EBV-072S024SVF EBV-072S036SVF EBV-072S048SVF	- - -	- - -	2.0 V 2.5 V 2.5 V	0% - 100%负载。在示波器 20MHz 带宽的条件下，输出并有 0.1 μF 瓷片电容和 47 μF 电解电容。
启动过冲电压	-	-	5%Vo	100%负载
线性调整率	-	-	±1%	100%负载
负载调整率	-	-	±3%	
开机启动时间	-	-	0.5 s	220Vac, 100%负载
动态响应	输出偏差	-	8%Vo	上升时间/下降时间: 1 A/μs 负载: 25% ~ 100%负载
	校正时间	-	10 ms	
温度系数	-	0.03%/°C	-	壳温= 0°C~Tc 最大值

规格概述

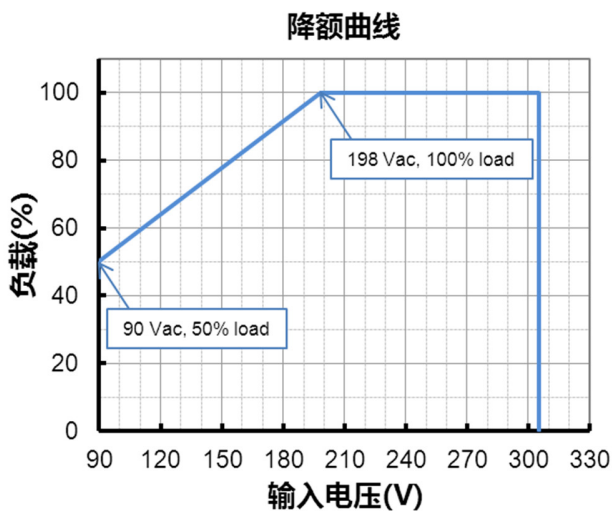
参数	最小值	典型值	最大值	备注
效率@220Vac: EBV-072S024SVF EBV-072S036SVF EBV-072S048SVF	86.5% 87.5% 89.0%	88.5% 89.5% 91.0%	- - -	100%负载, 25° 环温
平均无故障时间	-	1171,000 Hours	-	220 Vac, 环温 25°C, 80%负载(MIL-HDBK-217F)
寿命时间	-	99,000 Hours	-	220 Vac, 80%负载, 壳温 70°C, 详情请参阅寿命曲线
安规壳温	-40°C	-	+90°C	
质保壳温	-40°C	-	+75°C	5 年质保所对应的质保壳温 湿度: 10% RH to 100% RH
储存温度	-40°C	-	+85°C	湿度: 5%RH to 100%RH
尺寸	英寸 (L × W × H) 毫米 (L × W × H)		6.46 x 1.57 x 0.98 164 x 40.0 x 25.0	7.28 x 1.57 x 0.98 185 x 40.0 x 25.0
净重	-	390 g	-	

安全与电磁兼容标准

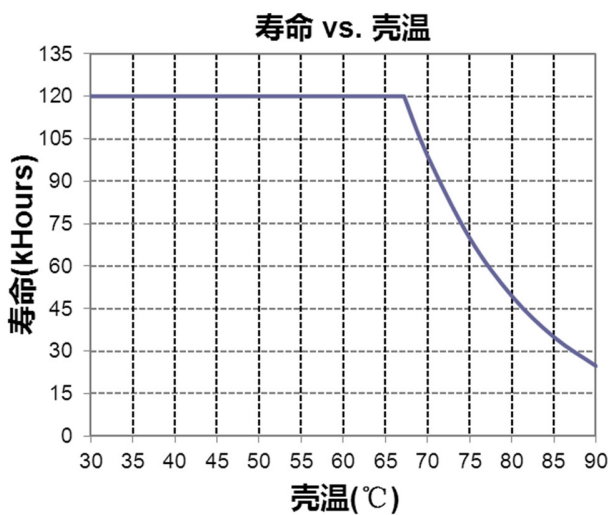
安全目录	标准
CE	EN 61347-1, EN 61347-2-13
CB	IEC 61347-1, IEC 61347-2-13
CCC	GB 19510.1, GB 19510.14
KS	KS C 7655
BIS	IS 15885(Part2/Sec13)
EMI 标准	备注
EN IEC 55015/GB/T 17743 ⁽¹⁾	Conducted emission Test & Radiated emission Test
EN IEC 61000-3-2/GB 17625.1	Harmonic current emissions
EN 61000-3-3	Voltage fluctuations & flicker
EMS 标准	备注
EN 61000-4-2	Electrostatic Discharge (ESD): 8 kV air discharge, 4 kV contact discharge
EN 61000-4-3	Radio-Frequency Electromagnetic Field Susceptibility Test-RS
EN 61000-4-4	Electrical Fast Transient / Burst-EFT
EN 61000-4-5	Surge Immunity Test: AC Power Line: Differential Mode 4 kV, Common Mode 6 kV
EN 61000-4-6	Conducted Radio Frequency Disturbances Test-CS
EN 61000-4-8	Power Frequency Magnetic Field Test
EN 61000-4-11	Voltage Dips
EN 61547	Electromagnetic Immunity Requirements Applies To Lighting Equipment

注：（1）电源满足 EMI 标准，但由于电源作为灯具系统的一部分，需结合灯具(终端设备)进行 EMI 相关确认。

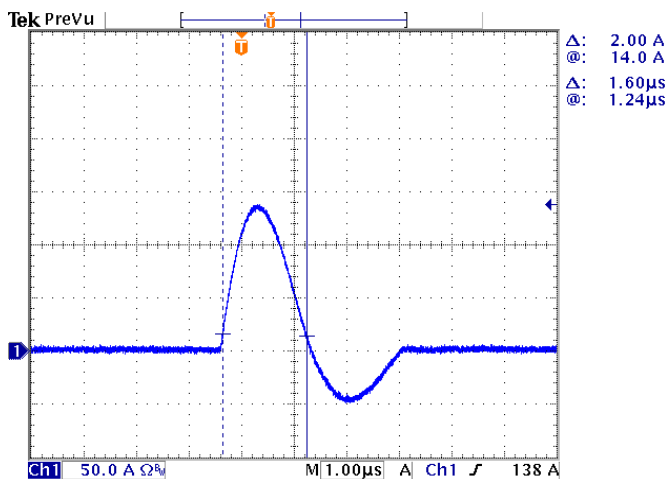
降额曲线



寿命对壳温曲线

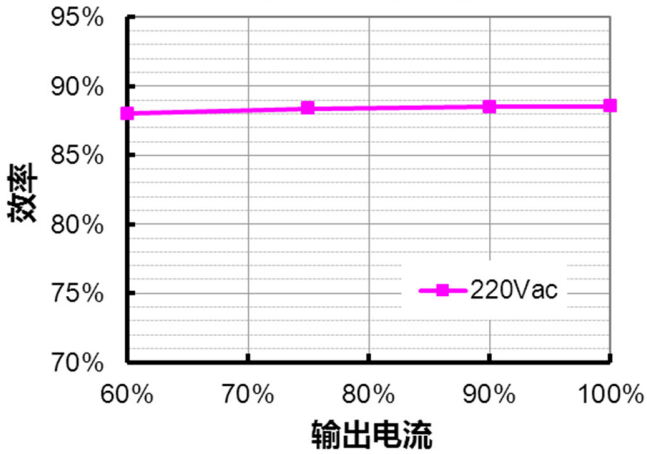


浪涌曲线

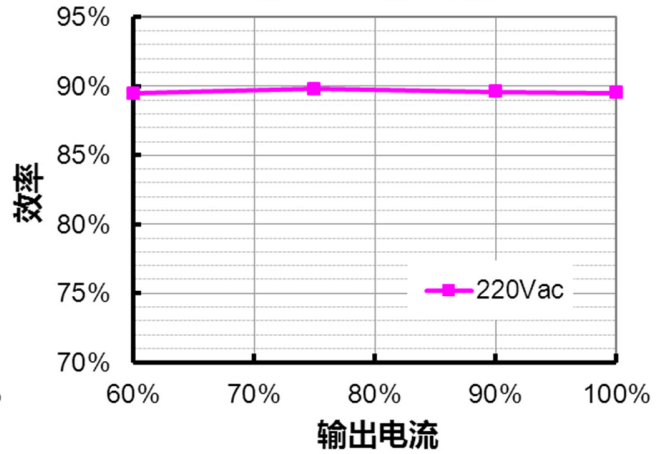


效率曲线

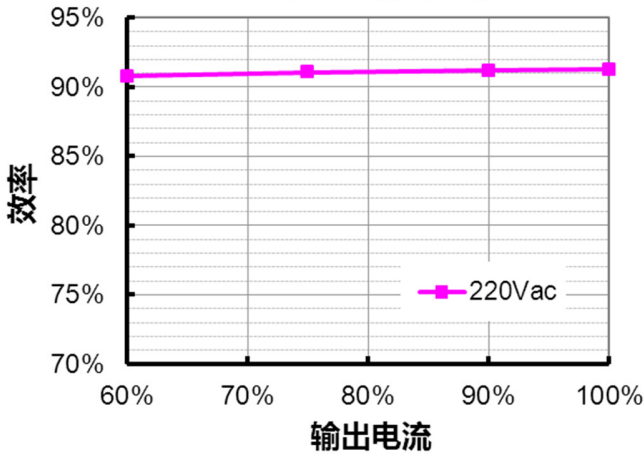
EBV-072S024SVF
效率 vs. 输出电流



EBV-072S036SVF
效率 vs. 输出电流

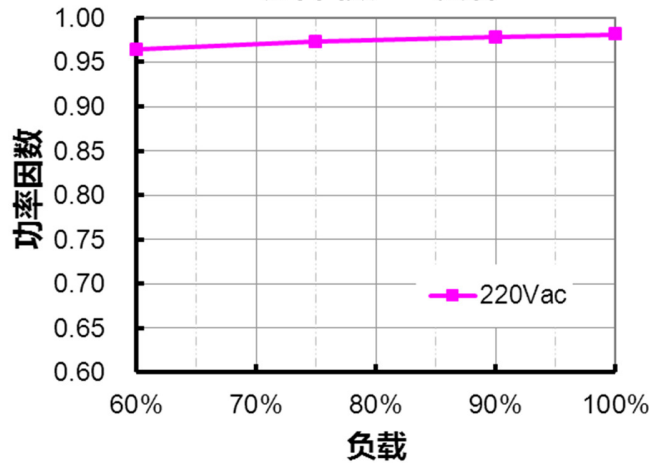


EBV-072S048SVF
效率 vs. 输出电流



功率因数曲线

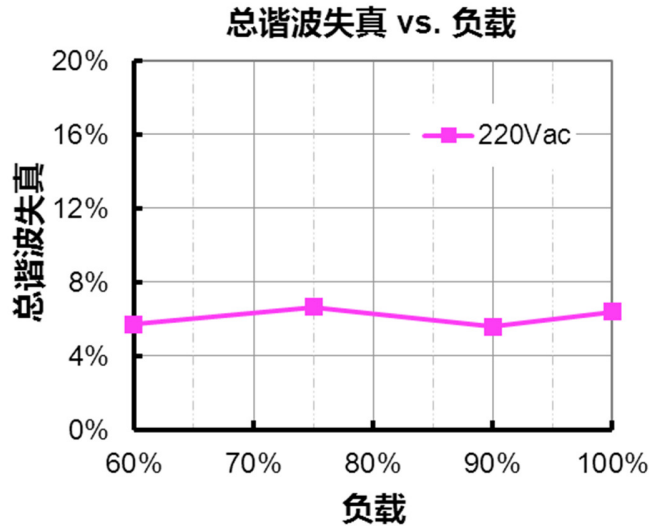
功率因数 vs. 负载



5 / 8

所有性能参数均在温度 25°C 情况下所量测的典型值, 特别注明除外。

总谐波失真曲线



保护功能

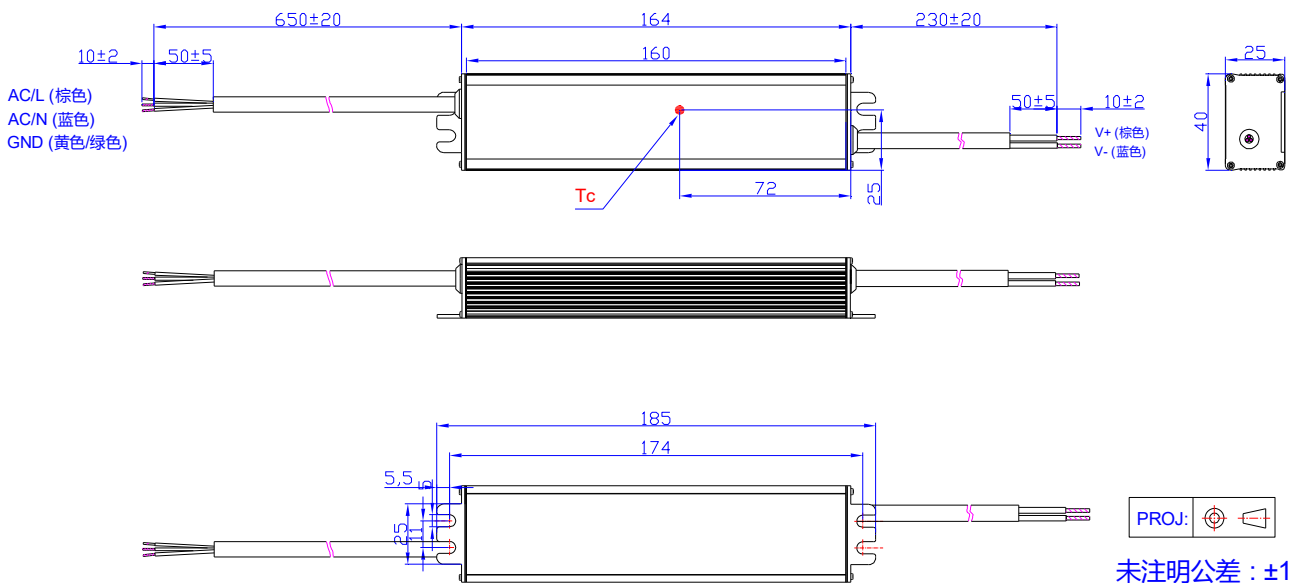
参数	备注
过流保护	自恢复模式。故障排除时，自动恢复。
过压保护	输出电压会限制在规定范围内。
短路保护	自恢复模式。短路时，产品无损伤。短路排除时，可自动恢复。
过温保护	自恢复模式。过温解除时，可恢复正常。

机构图

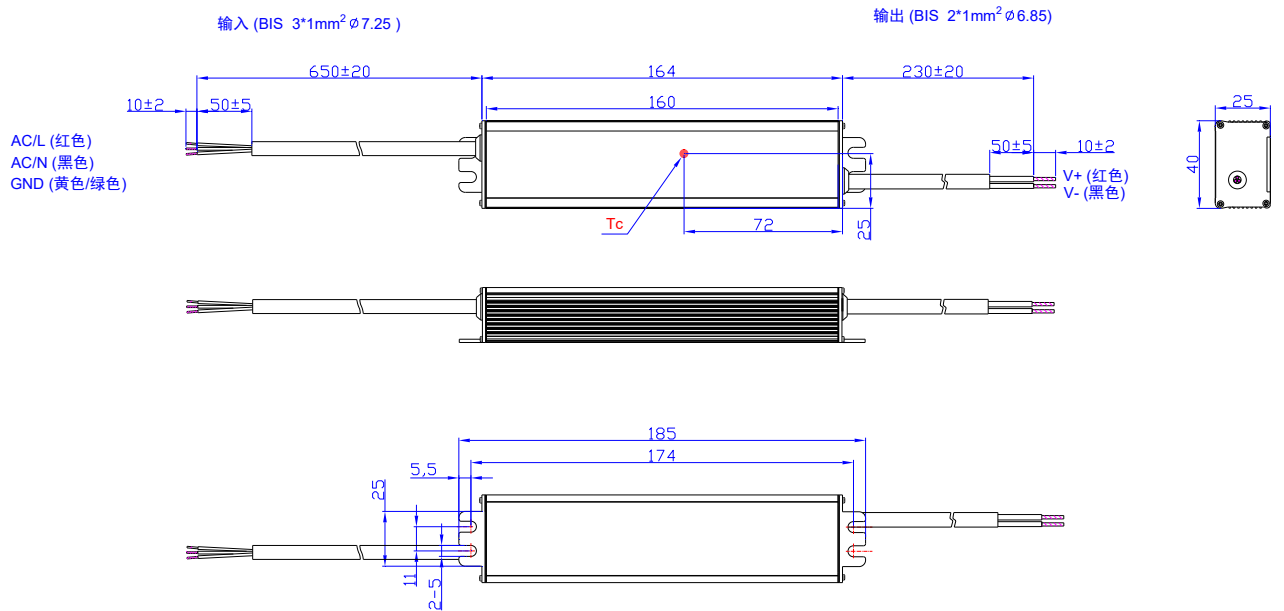
EBV-072SxxxSVF

输入 (H05RN-F 3*1mm² φ7.2)

输出 (H05RN-F 2*1mm² φ6.8)



EBV-072SxxxSVF-3000



PROJ:

未注明公差: ±1

符合 RoHS 要求

我们的产品符合欧盟 RoHS 指令 2011/65/EU 及其最新修订指令 (EU) 2015/863。

修订记录

修改时间	版本	修改描述		
		项目	从	至
2019-08-09	A	发行	/	/
2019-08-14	B	平均无故障时间	871,000Hours	1171,000Hours
2026-03-27	C	格式	/	更新
		BIS 标识	/	新增
		产品实拍图	/	更新
		型号列表	备注(4)	新增
		安全与电磁兼容标准	/	更新
		机构图	EBV-072SxxxSVF-3000	新增